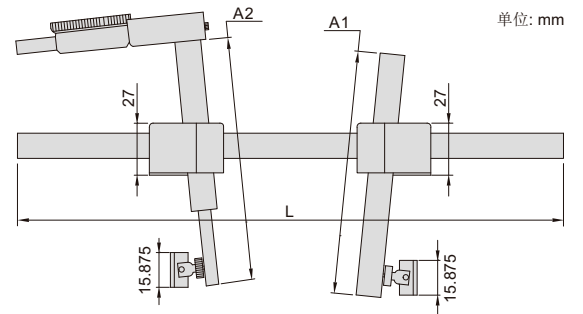


符合API5B国际通用标准

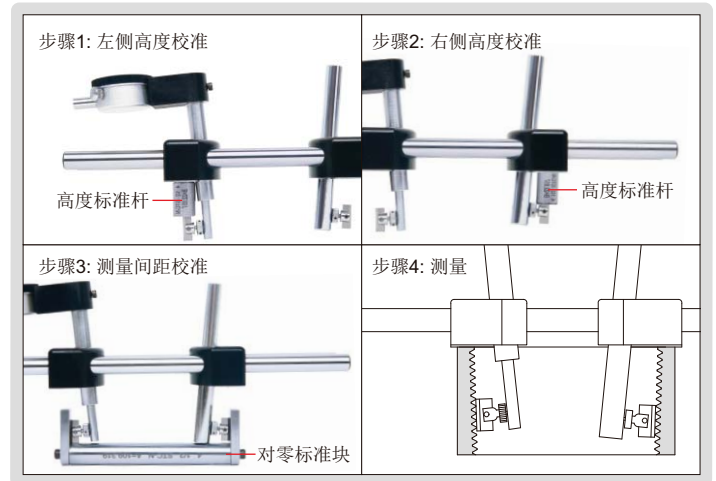
# 内螺纹顶径测量仪



2237-5



## 应用



- 符合JJF石油螺纹单项参数检查仪国家计量技术规范
- 适用于公称内径2 3/8"(60.325mm)到20"(508mm)内螺纹的顶径测量
- 可选附件: 高度标准杆与对零标准块

型号	测量范围	表头行程	表头分度值	精度	L	A1	A2
2237-5	2 3/8-5 1/2"/60.325-139.7mm	5mm	0.01mm	0.02mm	260mm	112mm	91mm
2237-5E	2 3/8-5 1/2"/60.325-139.7mm	0.25"	0.0005"	0.0008"	260mm	112mm	91mm
2237-20	4 1/2"-20"/114.3-508mm	0.5"	0.0005"	0.002"	12", 18"或24"*	177mm	182mm

\*根据工件规格, 选择合适长度的导轨臂



## 高度标准杆与对零标准块(选配)

型号	备注
2237-G□□□*	包含高度标准杆与对零标准块A, 标准块A不带锥度, 测量结果为换算值
2237-K□□□*	包含高度标准杆与对零标准块B, 标准块B仿真螺纹形状, 带有锥度, 校零更方便

\*根据工件规格定制